

Průmyslový LED panel SD-30B

Průmyslové LED svítidlo o výkonu 30W, pro osvětlení v průmyslových i venkovních aplikacích, s vysokým světelným tokem 3 000 - 3 260 lm.



ZÁKLADNÍ VLASTNOSTI

Příkon : 30 W

Index podání barev : 80 Ra

Střední doba životnosti : 45 000 hodin

Světelný tok : 3 000 - 3 260 lm

Vyzařovací úhel
: 15°/25°/45°/60°/90°/75°x150°

Stupeň krytí : IP 66

Teplota barvy : 3000K / 4000K / 5000K / 6000K

Náhrada za : 200W - 300W žárovka R7s

Poskytovaná záruka : 3 roky

POPIS

Průmyslové LED svítidlo SD-30B je novým typem svítidla pro průmyslové osvětlení, které díky použití nejkvalitnějších komponent renomovaných světových výrobců, disponuje skvělými vlastnostmi, jakými jsou vysoký světelný tok, velmi vysoká účinnost i účinník a dlouhá životnost s nulovými náklady na dlouhodobou údržbu.

Svítidlo je osazeno výkonovými LED čipy americké značky **Bridgelux®**. Světelná účinnost čipů dosahuje **více než 120 lm/W** při vysokém indexu podání barev CRI > 80 Ra.

Vyzařovací úhel čipů je upraven PMMA optikami, které vytváří **symetrický kužel 15° / 25° / 45° / 60° nebo 90°**, případně lze objednat svítidlo s **asymetrickým vyzařováním 75° x 150°**. Díky množství vyzařovacích úhlů, lze svítidlo použít v mnoha aplikacích, jako je plošné **osvětlení výrobních a skladových prostor, veřejné osvětlení, osvětlení monumentů, mostů a staveb nebo také osvětlení reklamních ploch a billboardů, případně benzínek a jiných průmyslových staveb a areálů.**

Díky elektronickému LED driveru renomované značky **Mean Well®**, pracují LED čipy v optimálních podmínkách a jsou chráněny před přepětím, kolísáním napětí i tepelnému a výkonovému přetížení. Účinník svítidel dosahuje díky tomu driveru hodnoty > 0,96 při účinnosti vyšší než 90%.

Hliníkové tělo svítidla je tvořeno masivní konstrukcí chladiče, který je tvořen množstvím chladících žebek, která zajišťují **rychlé chlazení LED**. Rozdělením světelného pole na segmenty, je zajištěno **optimální rozdělení ztrátového tepla** do celé plochy svítidla.

Optické části svítidla jsou silikonovým těsněním utěsněny proti vniknutí vodě i vlhkosti se stupněm **krytí IP 65**. Napájecí zdroj je umístěn na zadní straně svítidla a se světelnými segmenty je propojen pomocí vodotěsných spojek. Celý napájecí zdroj má krytí min. IP 65.

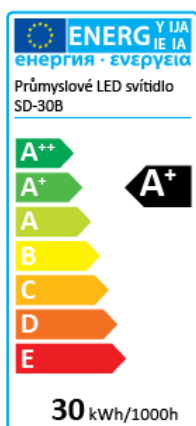
Montáž svítidla se provádí pomocí masivní **montážní konzoly**, s možností naklopení v rozsahu 150°, s pevnou aretační úhlu naklopení.



TECHNICKÉ DETAILY

Barva světla :	teplá bílá / neutrální bílá / denní bílá / studená bílá
Teplota barvy :	3 000 K / 4 000 K / 5 000 K / 6 000 K
Světelný tok :	3 000 lm / 3 120 lm / 3 120 lm / 3 260 lm
Index podání barev :	80 Ra
Vyzařovací úhel :	15° / 25° / 45° / 60° / 90° / 75°x150°
Osazení :	Bridgelux® LED2
Střední doba životnosti (L ₇₀) :	> 45 000 hodin
Napájecí napětí :	100 ~ 250 V AC
Příkon :	30 W
Výkon :	27 W
Účinník :	> 0,96
Účinnost :	> 90%
Energetická třída :	A+
Náhrada :	200W - 300W halogen. žárovka R7s
Materiál :	hliník + PMMA
Rozměry :	298 x 110 x 60 mm
Způsob připojení :	vodič 3 x 1,5mm o délce cca 25 cm
Pracovní teplota :	-30°C ~ +55°C
Stupeň krytí :	IP 65
Záruka :	36 měsíců

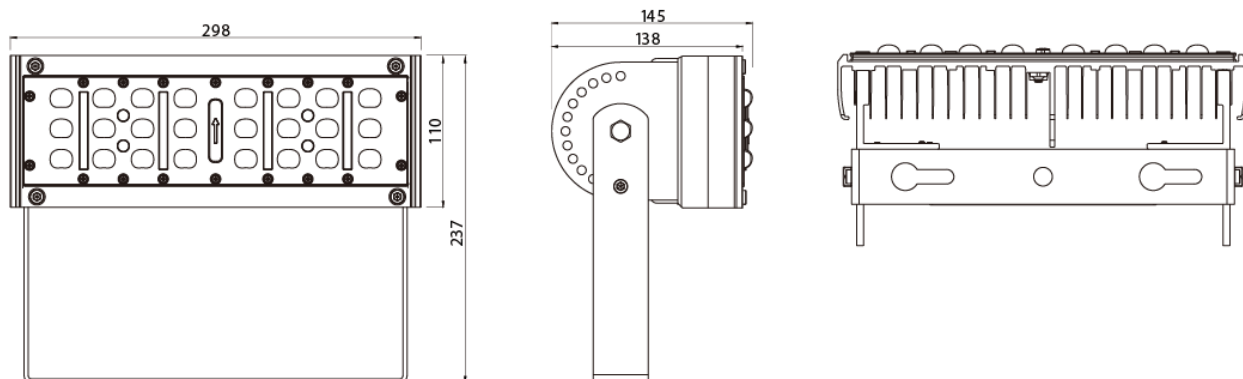
ENERGETICKÝ ŠTÍTEK



FOTOMETRICKÁ DATA



ROZMĚRY







MONTÁŽ

Montáž svítidla smí provádět pouze osoba s odbornou způsobilostí k práci na elektrickém zařízení, podle vyhlášky č.50/1978 Sb.

Instalace průmyslového LED svítidla SD se provádí pomocí ocelové montážní konzoly "U".

OBJEDNACÍ KÓDY

 Teplá bílá (WW)	2 500 - 3 000 K	321/SD-30B-WW-**
 Neutrální bílá (NW)	4 000 - 4 500 K	321/SD-30B-NW-**
 Denní bílá (DW)	5 000 - 5 500 K	321/SD-30B-DW-**
 Studená bílá (CW)	6 000 - 6 500 K	321/SD-30B-CW-**