

Podhledové LED svítidlo TH 7W

Podhledové LED svítidlo pro bodové osvětlení je osazeno výkonovými LED Bridgelux®, které jsou napájeny externím proudovým zdrojem. Svítidlo disponuje celkovým světelným tokem 700 - 770 lm.



ZÁKLADNÍ VLASTNOSTI

Příkon : 8 W

Index podání barev : min. 75 Ra

Střední doba životnosti : 50 000 hodin

Světelný tok : 700 - 770 lm

Vyzařovací úhel : 40°

Stupeň krytí : IP 40

Teplota barvy : 3000K / 4000K / 5000K / 6000K

Náhrada za : 75W halogenovou žárovku

Poskytovaná záruka : 3 roky

POPIS

Podhledové LED svítidlo TH 7W je interiérové svítidlo, které je díky svému jednoduchému, ale modernímu designu vhodné nejen do obytných prostor, ale také nákupních center, butiků a restaurací. Díky nové a účinnější konstrukci chladiče, obstojí svítidlo TH i ve velmi náročném nepřetržitém provozu, i v místech s vyšší pracovní teplotou.

Toto bodové LED svítidlo disponuje světelným tokem 700 - 770 lm a je osazeno výkonnými LED čipy značky Bridgelux®, které jsou napájeny externím zdrojem konstantního proudu. Díky těmto výkonným čipům s účinností 120 lm/W je zaručen vysoký světelný tok i dlouhá životnost.

Napájecí zdroj (LED driver) je vybaven ochrannými obvody, proti přetížení i přehřátí a díky vysoké pracovní frekvenci koncových obvodů LED svítidlo neblíká a vyzařuje stabilní světelný tok.

Vyzařovací úhel LED čipů je PMMA optikou soustředěn pod úhlem 40° a proto je svítidlo vhodné pro bodové osvětlení a náhradu halogenových spotů.

Světelný kužel je možno díky vyklápěcí hlavě naklopit v rozsahu $\pm 20^\circ$ v jedné ose a tak lze svítidlo použít v mnoha instalacích.

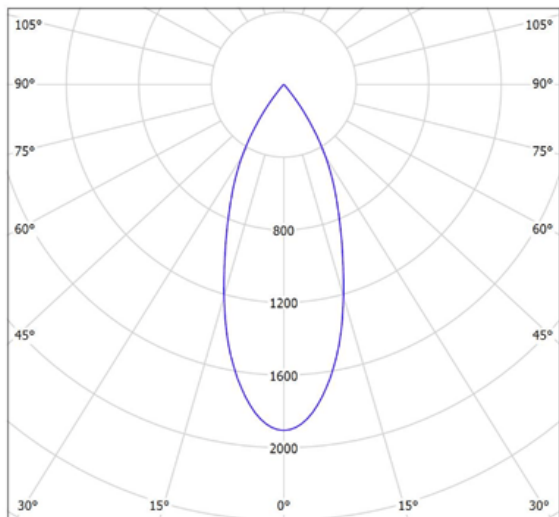
TECHNICKÉ DETAILY

Barva světla :	teplá bílá / neutrální bílá / denní bílá / studená bílá
Teplota barvy :	3 000 K / 4 000 K / 5 000 K / 6 000 K
Světelný tok :	700 lm / 720 lm / 740 lm / 770 lm
Index podání barev :	> 75 Ra
Vyzařovací úhel :	40°
Osazení :	Bridgelux® LED
Střední doba životnosti (L ₇₀) :	50 000 hodin
Napájecí napětí :	180 ~ 265 V AC
Příkon :	8 W
Výkon :	7 W
Účinnost :	> 0,55
Účinnost :	> 88%
Energetická třída :	A+
Náhrada :	75W halogenová žárovka
Materiál :	hliníkový chladič + ABS + PMMA
Rozměry :	Ø 108 x 62 mm
Způsob připojení :	volné vodiče
Pracovní teplota :	-20°C ~ +45°C
Stupeň krytí :	IP 40
Záruka :	36 měsíců

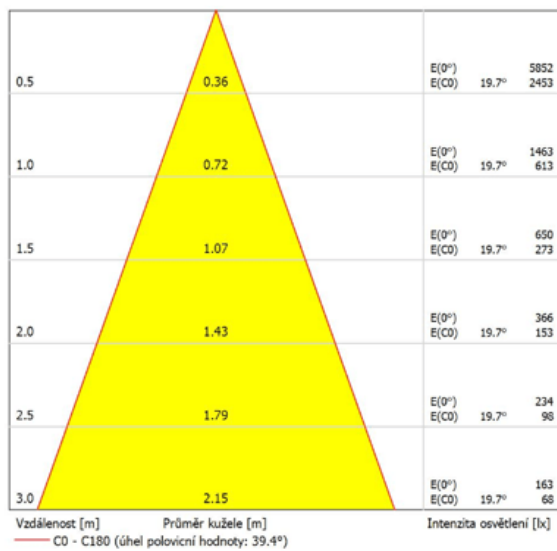
ENERGETICKÝ ŠTÍTEK



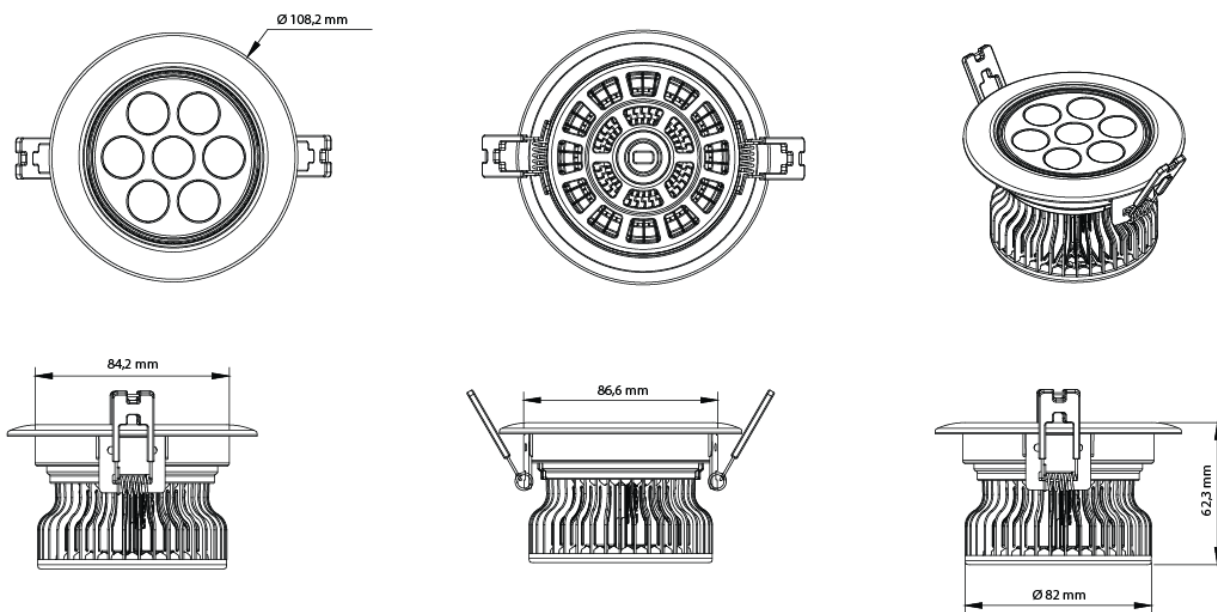
FOTOMETRICKÁ DATA



cd/klm
 — C0 - C180 — C90 - C270



ROZMĚRY

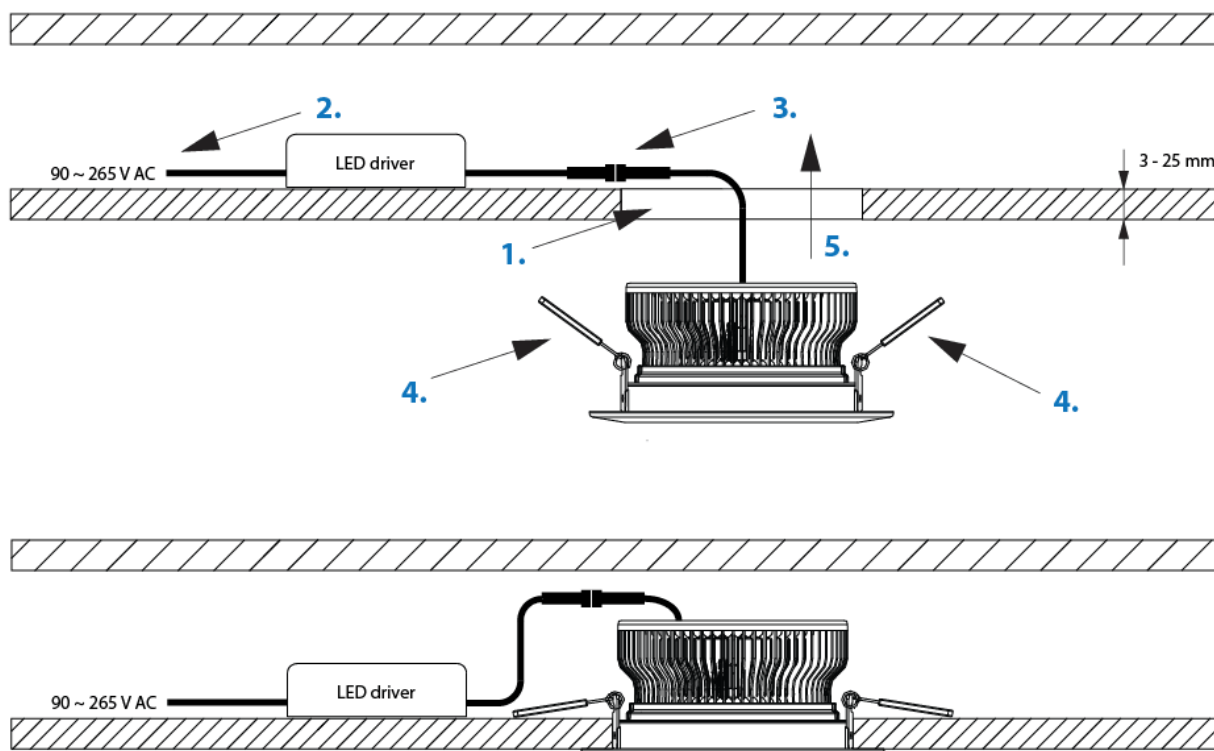


MONTÁŽ

Montáž (výměnu) LED svítidla smí provádět pouze osoba s odbornou způsobilostí k práci na elektrickém zařízení, podle vyhlášky č.50/1978 Sb.

Instalace zápusťného LED svítidla se provádí do připraveného otvoru o daném průměru, kde se panel přichytí pomocí montážních pružin.

1. Pro svítidlo si připravíme otvor o rozměru, který je uveden jako "montážní otvor" v popisu produktu.
2. Napájecí zdroj (LED driver) připojíme k síti 90 ~ 265 V AC. Ještě však nezapínáme!
3. Napájecí zdroj (LED driver) připojíme k pomocí konektoru k LED svítidlu.
4. Současně stlačíme obě pružiny tak, aby je bylo možno zasunout do otvoru pro svítidlo.
5. Svítidlo zasuneme do otvoru a současně uvolníme pružiny, díky kterým se svítidlo přichytí k podhledu.

Montáž podhledového LED svítidla**OBJEDNACÍ KÓDY**

	Teplá bílá (WW)	2 500 - 3 000 K	141/TH7-WW
	Neutrální bílá (NW)	4 000 - 4 500 K	141/TH7-NW
	Denní bílá (DW)	5 000 - 5 500 K	141/TH7-DW
	Studená bílá (CW)	6 000 - 6 500 K	141/TH7-CW
	Teplá bílá (WW) stmívatelná	2 500 - 3 000 K	141/TH7-WW-DIM
	Neutrální bílá (NW) stmívatelná	4 000 - 4 500 K	141/TH7-NW-DIM
	Denní bílá (DW) stmívatelná	5 000 - 5 500 K	141/TH7-DW-DIM
	Studená bílá (CW) stmívatelná	6 000 - 6 500 K	141/TH7-CW-DIM