

Přisazené LED svítidlo SM 24W

Přisazené LED svítidlo s celkovým ztrátovým výkonem 24W je určeno pro povrchovou montáž a je dostupno v barvě přírodního hliníku a černé. Celkový světelný tok svítidla dosahuje 2 400 - 2 640 lm.



ZÁKLADNÍ VLASTNOSTI

Příkon : 27,5 W

Index podání barev : min. 75 Ra

Střední doba životnosti : 35 000 hodin

Světelný tok : 2 400 - 2 640 lm

Vyzařovací úhel : 60°

Stupeň krytí : IP 30

Teplota barvy : 3000K / 6000K

Náhrada za : ---

Poskytovaná záruka : 2 roky

POPIS

Přisazené LED svítidlo SM 24W je určeno pro interiérové osvětlení moderních prostor. Vyzařovací úhel svítidla 60° jej předurčuje pro osvětlení vstupních vestibulů, stolů a barů v restauracích nebo pro osvětlení stojanů v prodejnách a buticích.

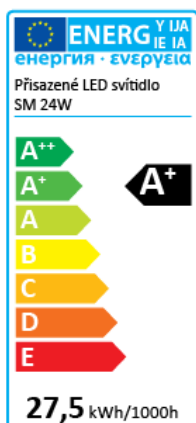
Svítidlo je napájeno interním elektronickým LED driverem, který pracuje v režimu konstantního proudu a tím jsou zaručeny optimální pracovní podmínky LED čipů i dlouhá životnost. Tělo je vyrobeno z hliníkové slitiny a je dostupné v přírodní (hliníkové) nebo černé barvě eloxovaného povrchu.

Montáž svítidla se provádí pomocí montážní konzoly, kterou je nutno pomocí dvou šroubů připevnit ke stropu. Následně připojíme přívod elektrické energie k LED driveru a poté malými šrouby připevníme ke konzole již samotné svítidlo.

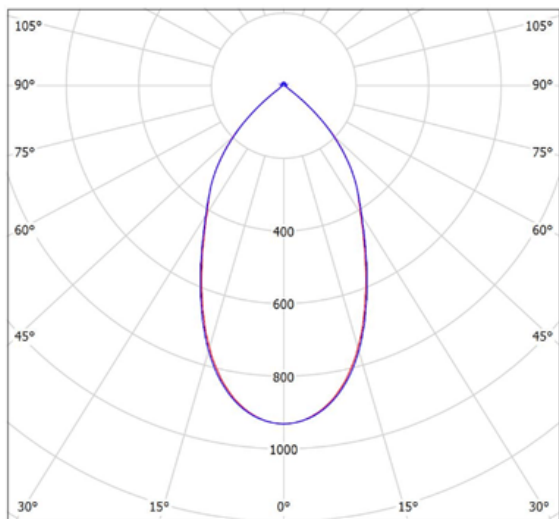
TECHNICKÉ DETAILY

Barva světla :	teplá bílá / studená bílá
Teplota barvy :	3 000 K / 6 000 K
Světelný tok :	2 400 lm / 2 640 lm
Index podání barev :	> 75 Ra
Vyzařovací úhel :	60°
Osazení :	Epistar® LED
Střední doba životnosti (L ₇₀) :	35 000 hodin
Napájecí napětí :	180 ~ 265 V AC
Příkon :	27,5 W
Výkon :	24 W
Účinnost :	> 0,55
Účinnost :	> 88%
Energetická třída :	A+
Náhrada :	---
Materiál :	hliník + PMMA
Rozměry :	Ø 140 x 155 mm
Způsob připojení :	volné vodiče
Pracovní teplota :	-20°C ~ +45°C
Stupeň krytí :	IP 30
Záruka :	24 měsíců

ENERGETICKÝ ŠTÍTEK



FOTOMETRICKÁ DATA



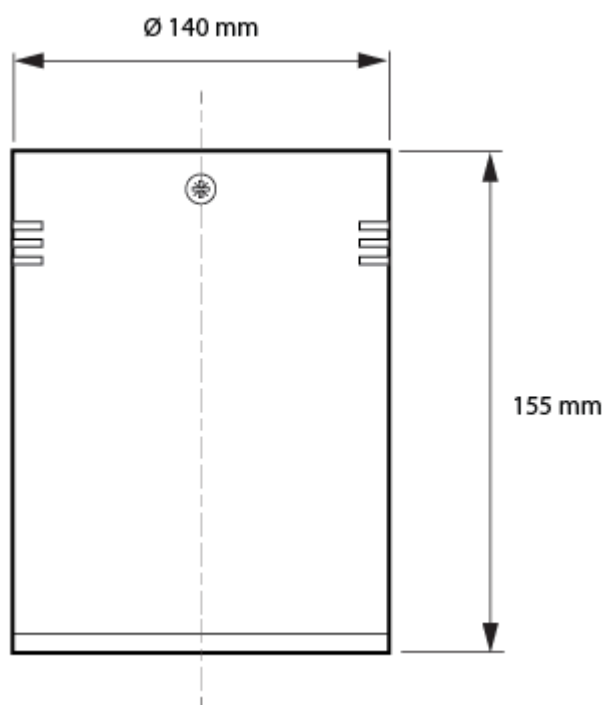
cd/klm
 — C0 - C180 — C90 - C270

0.5	0.54 0.53	E(0°) E(C90) E(C0)	28.4° 28.1°	9819 3347 3373
1.0	1.08 1.07	E(0°) E(C90) E(C0)	28.4° 28.1°	2455 837 843
1.5	1.62 1.60	E(0°) E(C90) E(C0)	28.4° 28.1°	1091 372 375
2.0	2.16 2.14	E(0°) E(C90) E(C0)	28.4° 28.1°	614 209 211
2.5	2.70 2.67	E(0°) E(C90) E(C0)	28.4° 28.1°	393 134 135
3.0	3.24 3.20	E(0°) E(C90) E(C0)	28.4° 28.1°	273 93 94

Vzdálenost [m] Průměr kužele [m] Intenzita osvětlení [lx]

— C0 - C180 (úhel poloviční hodnoty: 56.2°)
 — C90 - C270 (úhel poloviční hodnoty: 56.8°)

ROZMĚRY



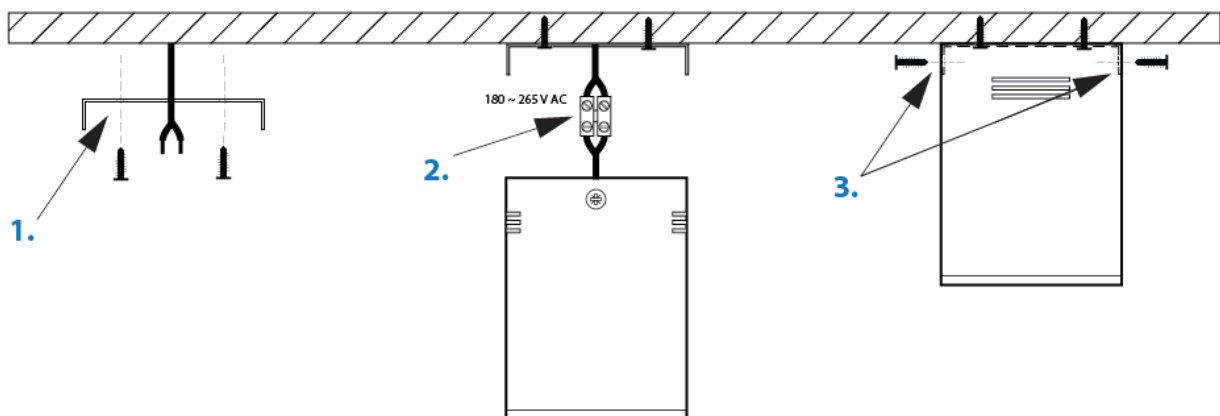
MONTÁŽ

Montáž LED svítidla smí provádět pouze osoba s odbornou způsobilostí k práci na elektrickém zařízení, podle vyhlášky č.50/1978 Sb.


Instalace přisazeného LED svítidla se provádí pomocí montážní konzoly, ke které je svítidlo připevněno šrouby.

1. Vyměříme rozteč šroubů pro připevnění montážní konzoly v blízkosti přívodu el. energie a tu pomocí šroubů připevníme k povrchu.
2. Napájecí zdroj (LED driver) připojíme pomocí svorkovnice k přívodu 230 V AC a poté pomocí konektoru k LED svítidlu.
3. Svítidlo nasuneme na konzolu a zajistíme pojistnými šrouby z boční strany svítidla.

Montáž podhledového LED svítidla



OBJEDNACÍ KÓDY

	Teplá bílá (WW) (přírodní - stříbrná barva)	2 500 - 3 000 K	151/SM24-WW-S
	Studená bílá (CW) (přírodní - stříbrná barva)	6 000 - 6 500 K	151/SM24-CW-S
	Teplá bílá (WW) (černá barva)	2 500 - 3 000 K	151/SM24-WW-B
	Studená bílá (CW) (černá barva)	6 000 - 6 500 K	151/SM24-CW-B