

## LED žárovka SPOT MR16 5x1W

Bodová LED žárovka SPOT MR16 5x1W je osazena LED čipy Cree® s velmi vysokou účinností. Celkový světelný tok dosahuje 515 - 565 lm, což odpovídá 50W halogenové žárovce.



### ZÁKLADNÍ VLASTNOSTI

Příkon : 6 W

Index podání barev : min. 80 Ra

Střední doba životnosti : 45 000 hodin

Světelný tok : 515 - 565 lm

Vyzařovací úhel : 38°

Stupeň krytí : IP 20

Teplota barvy : 3000K / 4500K / 6000K

Náhrada za : 50W halogenová žárovka

Poskytovaná záruka : 3 roky

**POPIS**

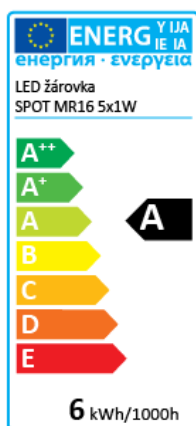
LED žárovka SPOT MR16 5x1W obsahuje výkonové LED renomovaného amerického výrobce Cree® v počtu pěti kusů, které dosahují světelné účinnosti 120 lm/W. Celkový světelný tok žárovky se podle teploty chromatičnosti pohybuje od 515 lm do 565 lm. Díky vysoce kvalitním LED čipům, dosahuje index podání barev Ra > 80. Tento typ žárovek je velice rozšířenou variantou LED žárovky, který je určen jako náhrada 50W halogenových žárovek MR16 s patičí GU 5,3 používaných v bodových svítidlech a lampičkách. Použitá optika z PMMA upravuje vyzařovací úhel na hodnotu 38°.

LED žárovky SPOT MR16 5x1W jsou určeny pro napájení střídavým nebo stejnosměrným proudem a jsou dostupny ve třech teplotách chromatičnosti: teplá bílá (3 000K), neutrální bílá (4 500K) a studená bílá (6 000K).

## TECHNICKÉ DETAILY

Barva světla :	teplá bílá / neutrální bílá / studená bílá
Teplota barvy :	3 000 K / 4 500 K / 6 000 K
Světelný tok :	515 lm / 540 lm / 565 lm
Index podání barev :	> 80 Ra
Vyzařovací úhel :	38°
Osazení :	Cree® XP-C
Střední doba životnosti (L <sub>70</sub> ) :	> 45 000 hodin
Napájecí napětí :	12 - 18 V DC / 8 - 16 V AC
Příkon :	max. 6 W
Výkon :	5 W
Účinnost :	> 0,55
Účinnost :	> 88%
Energetická třída :	A+
Náhrada :	50 W halogenová žárovka
Materiál :	hliník + PMMA + ABS
Rozměry :	ø49 x 55 mm
Způsob připojení :	patice MR16 (GU 5,3)
Pracovní teplota :	-40°C ~ +65°C
Stupeň krytí :	IP 20
Záruka :	36 měsíců

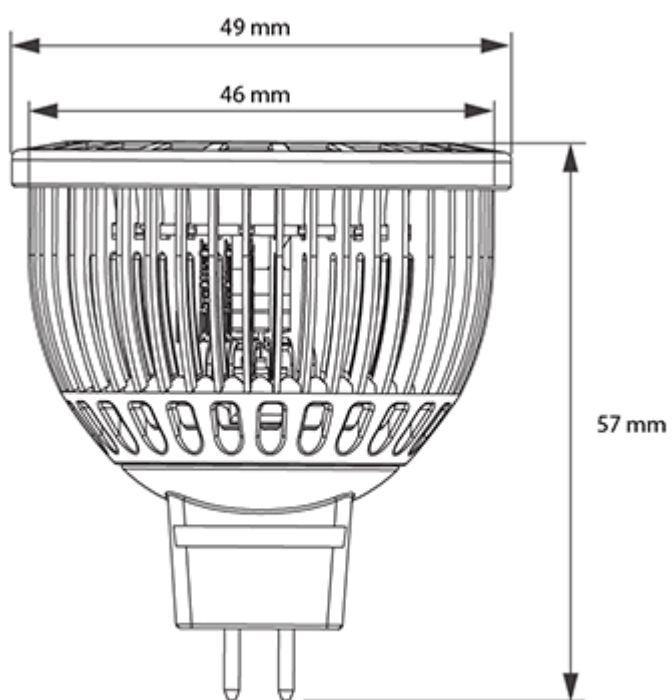
## ENERGETICKÝ ŠTÍTEK



FOTOMETRICKÁ DATA



ROZMĚRY






**MONTÁŽ**

Montáž (výměnu) LED žárovky může provádět i osoba bez odborné způsobilosti k práci na elektrickém zařízení.

1. Nejdříve je nutno svítidlo odpojit od sítě, popřípadě napájecího zdroje
2. Výměnu provedeme zasunutím do patice nebo zašroubováním žárovky do závitu.
3. Pokud LED žárovka nebo více žárovek v obvodu bliká, nebo nesvítí, je nutno vyměnit napájecí zdroj za takový, který umí pracovat i bez zátěže.

**OBJEDNACÍ KÓDY**

 Teplá bílá (WW)	2 500 - 3 000 K	111/MR16-5WW
 Neutrální bílá (NW)	4 000 - 4 500 K	111/MR16-5NW
 Studená bílá (CW)	6 000 - 6 500 K	111/MR16-5CW