

## LED žárovka SPOT MR16 3x1W

Bodová LED žárovka SPOT MR16 3x1W je osazena LED čipy Bridgelux® s velmi vysokou účinností. Celkový světelný tok dosahuje 360 - 390 lm, což odpovídá 35W halogenové žárovce.



### ZÁKLADNÍ VLASTNOSTI

Příkon : 4 W

Index podání barev : min. 75 Ra

Střední doba životnosti : 45 000 hodin

Světelný tok : 360 - 390 lm

Vyzařovací úhel : 38°

Stupeň krytí : IP 20

Teplota barvy : 3000K / 4500K / 6000K

Náhrada za : 35W halogenová žárovka

Poskytovaná záruka : 2 roky

**POPIS**

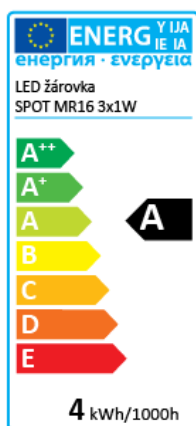
LED žárovka SPOT MR16 3x1W obsahuje výkonové LED renomovaného amerického výrobce Bridgelux v počtu tří kusů, které dosahují světelné účinnosti až 150 lm/W. Celkový světelný tok žárovky se podle teploty chromatičnosti pohybuje od 360 lm do 390 lm. Díky vysoce kvalitním LED čipům, dosahuje index podání barev Ra > 80. Tento typ žárovek je velice rozšířenou variantou LED žárovky, který je určen především jako náhrada halogenových žárovek MR16 s patičí GU 5,3 používaných v bodových svítidlech a lampičkách. Použitá optika z PMMA upravuje vyzařovací úhel na hodnotu 38°.

LED žárovky SPOT MR16 3x1W jsou určeny pro napájení střídavým nebo stejnosměrným proudem při napětí a jsou dostupny ve třech teplotách chromatičnosti a to teplá bílá (3 000K), neutrální bílá (4 500K) a studená bílá (6 000K).

## TECHNICKÉ DETAILY

|  |  |
|--|--|
| Barva světla :                               | teplá bílá / neutrální bílá / studená bílá |
| Teplota barvy :                              | 3 000 K / 4 500 K / 6 000 K                |
| Světelný tok :                               | 360 lm / 375 lm / 390 lm                   |
| Index podání barev :                         | > 75 Ra                                    |
| Vyzařovací úhel :                            | 38°  |
| Osazení :                                    | Bridgelux 45 mil                           |
| Střední doba životnosti (L <sub>70</sub> ) : | > 45 000 hodin                             |
| Napájecí napětí :                            | 12 - 18 V DC / 8 - 16 V AC                 |
| Příkon :                                     | 4 W  |
| Výkon :                                      | 3 W  |
| Účinnost :                                   | > 0,55                                     |
| Účinnost :                                   | > 88%                                      |
| Energetická třída :                          | A+   |
| Náhrada :                                    | 35 W halogenová žárovka                    |
| Materiál :                                   | hliník + PMMA + ABS                        |
| Rozměry :                                    | ø49 x 55 mm                                |
| Způsob připojení :                           | patice MR16 (GU 5,3)                       |
| Pracovní teplota :                           | -40°C ~ +65°C                              |
| Stupeň krytí :                               | IP 20                                      |
| Záruka :                                     | 36 měsíců                                  |

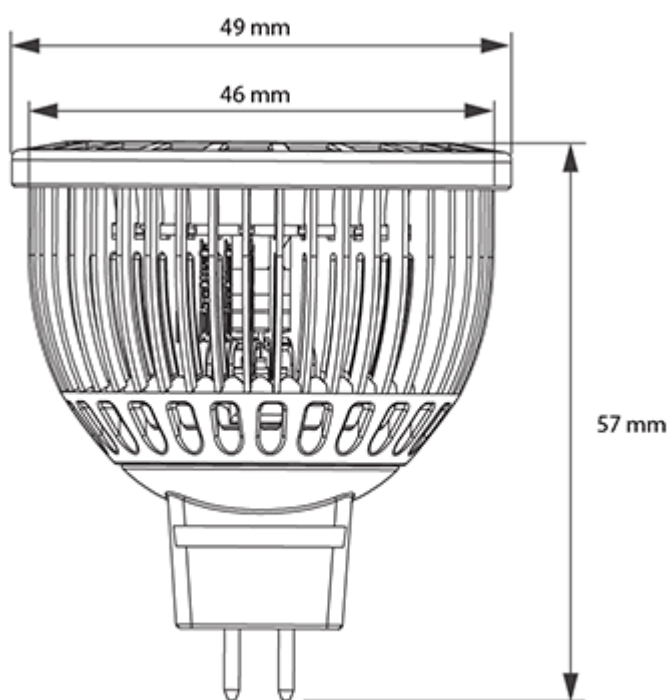
## ENERGETICKÝ ŠTÍTEK



FOTOMETRICKÁ DATA



ROZMĚRY





**MONTÁŽ**

Montáž (výměnu) LED žárovky může provádět i osoba bez odborné způsobilosti k práci na elektrickém zařízení.

1. Nejdříve je nutno svítidlo odpojit od sítě, popřípadě napájecího zdroje
2. Výměnu provedeme zasunutím do patice nebo zašroubováním žárovky do závitů.
3. Pokud LED žárovka nebo více žárovek v obvodu bliká, nebo nesvítí, je nutno vyměnit napájecí zdroj za takový, který umí pracovat i bez zátěže.

**OBJEDNACÍ KÓDY**

|   |                 |              |
|---|-----------------|--------------|
|  Teplá bílá (WW)      | 2 500 - 3 000 K | 111/MR16-3WW |
|  Neutrální bílá (NW) | 4 000 - 4 500 K | 111/MR16-3NW |
|  Studená bílá (CW)   | 6 000 - 6 500 K | 111/MR16-3CW |