

## LED žárovka SPOT GU10 5x1W

Bodová LED žárovka SPOT GU10 5x1W je osazena LED čipy Cree® s velmi vysokou účinností. Celkový světelný tok dosahuje 515 - 565 lm, což odpovídá 50W halogenové žárovce.



### ZÁKLADNÍ VLASTNOSTI

Příkon : 6 W

Index podání barev : min. 80 Ra

Střední doba životnosti : 45 000 hodin

Světelný tok : 515 - 565 lm

Vyzařovací úhel : 38°

Stupeň krytí : IP 20

Teplota barvy : 3000K / 4500K / 6000K

Náhrada za : 50W halogenová žárovka

Poskytovaná záruka : 3 roky

**POPIS**

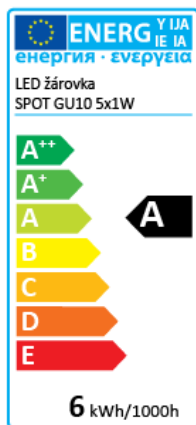
LED žárovka SPOT GU10 5x1W obsahuje výkonové LED renomovaného amerického výrobce Cree® v počtu pěti kusů, které dosahují světelné účinnosti 120 lm/W. Celkový světelný tok žárovky se podle teploty chromatičnosti pohybuje od 515 lm do 565 lm. Díky vysoce kvalitním LED čipům, dosahuje index podání barev Ra > 80. Tento typ žárovek je velice rozšířenou variantou LED žárovky, který je určen jako náhrada 50W halogenových žárovek GU10 s patičí GU 5,3 používaných v bodových svítidlech a lampičkách. Použitá optika z PMMA upravuje vyzařovací úhel na hodnotu 38°.

LED žárovky SPOT GU10 5x1W jsou určeny pro napájení střídavým nebo stejnosměrným proudem a jsou dostupny ve třech teplotách chromatičnosti: teplá bílá (3 000K), neutrální bílá (4 500K) a studená bílá (6 000K).

## TECHNICKÉ DETAILY

Barva světla :	teplá bílá / neutrální bílá / studená bílá
Teplota barvy :	3 000 K / 4 500 K / 6 000 K
Světelný tok :	515 lm / 540 lm / 565 lm
Index podání barev :	> 80 Ra
Vyzařovací úhel :	38°
Osazení :	Cree® XP-C
Střední doba životnosti (L <sub>70</sub> ) :	> 45 000 hodin
Napájecí napětí :	85 - 260 V AC
Příkon :	max. 6 W
Výkon :	5 W
Účinník :	> 0,55
Účinnost :	> 88%
Energetická třída :	A+
Náhrada :	50 W halogenová žárovka
Materiál :	hliník + PMMA + ABS
Rozměry :	ø49 x 65 mm
Způsob připojení :	patice GU10
Pracovní teplota :	-40°C ~ +65°C
Stupeň krytí :	IP 20
Záruka :	36 měsíců

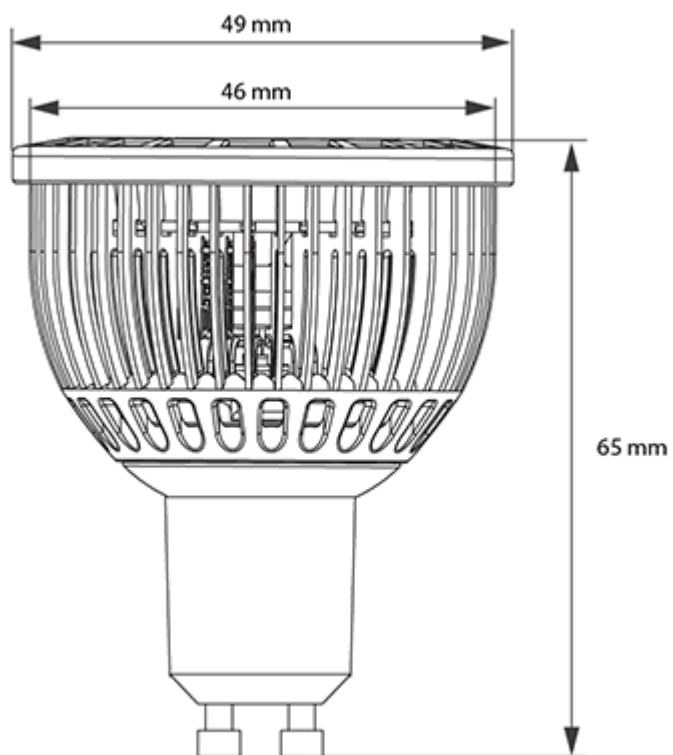
## ENERGETICKÝ ŠTÍTEK



FOTOMETRICKÁ DATA



ROZMĚRY






**MONTÁŽ**

Montáž (výměnu) LED žárovky může provádět i osoba bez odborné způsobilosti k práci na elektrickém zařízení.

1. Nejdříve je nutno svítidlo odpojit od sítě, popřípadě napájecího zdroje
2. Výměnu provedeme zasunutím do patice nebo zašroubováním žárovky do závitu.

**OBJEDNACÍ KÓDY**

 Teplá bílá (WW)	2 500 - 3 000 K	111/GU10-5WW
 Neutrální bílá (NW)	4 000 - 4 500 K	111/GU10-5NW
 Studená bílá (CW)	6 000 - 6 500 K	111/GU10-5CW