

LED žárovka SPOT GU10 3x1W

Bodová LED žárovka SPOT GU10 3x1W je osazena LED čipy Bridgelux® s velmi vysokou účinností. Celkový světelný tok dosahuje 360 - 390 lm, což odpovídá 35W halogenové žárovce.



ZÁKLADNÍ VLASTNOSTI

Příkon : 4 W

Index podání barev : min. 75 Ra

Střední doba životnosti : 45 000 hodin

Světelný tok : 360 - 390 lm

Vyzařovací úhel : 38°

Stupeň krytí : IP 20

Teplota barvy : 3000K / 4500K / 6000K

Náhrada za : 35W halogenová žárovka

Poskytovaná záruka : 3 roky

POPIS

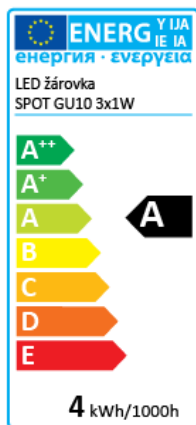
LED žárovka SPOT GU10 3x1W obsahuje výkonové LED renomovaného amerického výrobce Bridgelux v počtu tří kusů, které dosahují světelné účinnosti 120 lm/W. Celkový světelný tok žárovky se podle teploty chromatičnosti pohybuje od 360 lm do 390 lm. Díky vysoce kvalitním LED čipům, dosahuje index podání barev Ra > 75. Tento typ žárovek je velice rozšířenou variantou LED žárovky, který je určen především jako náhrada halogenových žárovek GU10 používaných v bodových svítidlech a lampičkách. Použitá optika z PMMA upravuje vyzařovací úhel na hodnotu 38°.

LED žárovky SPOT GU10 3x1W jsou určeny pro napájení střídavým nebo stejnosměrným proudem při napětí a jsou dostupny ve třech teplotách chromatičnosti a to teplá bílá (3 000K), neutrální bílá (4 500K) a studená bílá (6 000K).

TECHNICKÉ DETAILY

Barva světla :	teplá bílá / neutrální bílá / studená bílá
Teplota barvy :	3 000 K / 4 500 K / 6 000 K
Světelný tok :	360 lm / 375 lm / 390 lm
Index podání barev :	> 75 Ra
Vyzařovací úhel :	38°
Osazení :	Bridgelux 45 mil
Střední doba životnosti (L ₇₀) :	> 45 000 hodin
Napájecí napětí :	85 - 260 V AC
Příkon :	4 W
Výkon :	3 W
Účinník :	> 0,55
Účinnost :	> 88%
Energetická třída :	A+
Náhrada :	35 W halogenová žárovka
Materiál :	hliník + PMMA + ABS
Rozměry :	ø49 x 65 mm
Způsob připojení :	patice GU10
Pracovní teplota :	-40°C ~ +65°C
Stupeň krytí :	IP 20
Záruka :	36 měsíců

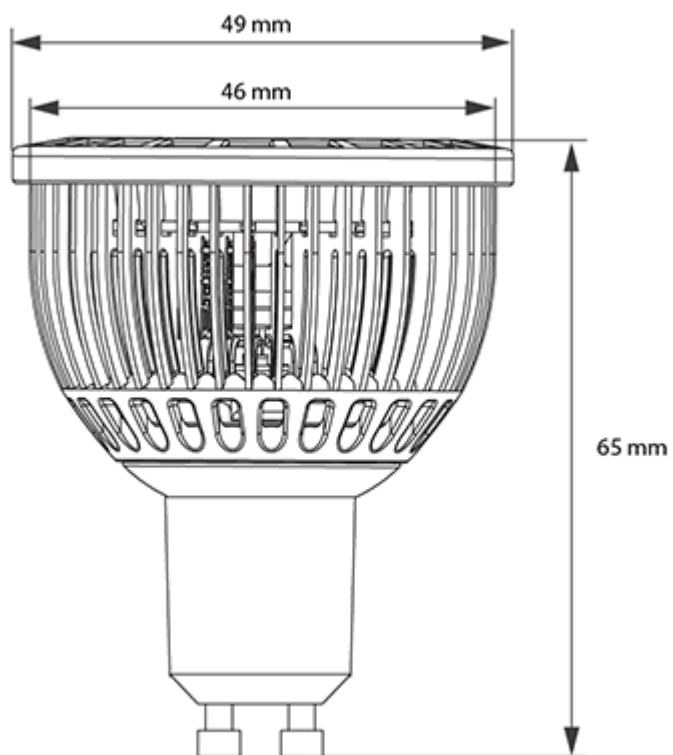
ENERGETICKÝ ŠTÍTEK



FOTOMETRICKÁ DATA



ROZMĚRY






MONTÁŽ

Montáž (výměnu) LED žárovky může provádět i osoba bez odborné způsobilosti k práci na elektrickém zařízení.

1. Nejdříve je nutno svítidlo odpojit od sítě, popřípadě napájecího zdroje
2. Výměnu provedeme zasunutím do patice nebo zašroubováním žárovky do závitu.

OBJEDNACÍ KÓDY

 Teplá bílá (WW)	2 500 - 3 000 K	111/GU10-3WW
 Neutrální bílá (NW)	4 000 - 4 500 K	111/GU10-3NW
 Studená bílá (CW)	6 000 - 6 500 K	111/GU10-3CW