

LED žárovka SPOT E27 5x1W

Bodová LED žárovka SPOT E27 5x1W je osazena LED čipy Cree® s velmi vysokou účinností. Celkový světelný tok dosahuje 515 - 565 lm, což odpovídá 50W halogenové žárovce.



ZÁKLADNÍ VLASTNOSTI

Příkon : 6 W

Index podání barev : min. 80 Ra

Střední doba životnosti : 45 000 hodin

Světelný tok : 515 - 565 lm

Vyzařovací úhel : 38°

Stupeň krytí : IP 20

Teplota barvy : 3000K / 4500K / 6000K

Náhrada za : 50W halogenová žárovka

Poskytovaná záruka : 3 roky

POPIS

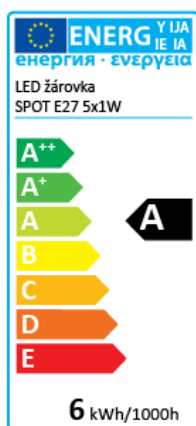
LED žárovka SPOT E27 5x1W obsahuje výkonové LED renomovaného amerického výrobce Cree® v počtu pěti kusů, které dosahují světelné účinnosti 120 lm/W. Celkový světelný tok žárovky se podle teploty chromatičnosti pohybuje od 515 lm do 565 lm. Díky vysoce kvalitním LED čipům, dosahuje index podání barev Ra > 80. Tento typ žárovek je velice rozšířenou variantou LED žárovky, který je určen jako náhrada 50W halogenových žárovek E27 s patičí GU 5,3 používaných v bodových svítidlech a lampičkách. Použitá optika z PMMA upravuje vyzařovací úhel na hodnotu 38°.

LED žárovky SPOT E27 5x1W jsou určeny pro napájení střídavým nebo stejnosměrným proudem a jsou dostupny ve třech teplotách chromatičnosti: teplá bílá (3 000K), neutrální bílá (4 500K) a studená bílá (6 000K).

TECHNICKÉ DETAILY

| | |
|--|--|
| Barva světla : | teplá bílá / neutrální bílá / studená bílá |
| Teplota barvy : | 3 000 K / 4 500 K / 6 000 K |
| Světelný tok : | 515 lm / 540 lm / 565 lm |
| Index podání barev : | > 80 Ra |
| Vyzařovací úhel : | 38° |
| Osazení : | Cree® XP-C |
| Střední doba životnosti (L ₇₀) : | > 45 000 hodin |
| Napájecí napětí : | 12 - 18 V DC / 8 - 16 V AC |
| Příkon : | max. 6 W |
| Výkon : | 5 W |
| Účinnost : | > 0,55 |
| Účinnost : | > 88% |
| Energetická třída : | A+ |
| Náhrada : | 50 W halogenová žárovka |
| Materiál : | hliník + PMMA + ABS |
| Rozměry : | ø49 x 55 mm |
| Způsob připojení : | patice E27 (GU 5,3) |
| Pracovní teplota : | -40°C ~ +65°C |
| Stupeň krytí : | IP 20 |
| Záruka : | 36 měsíců |

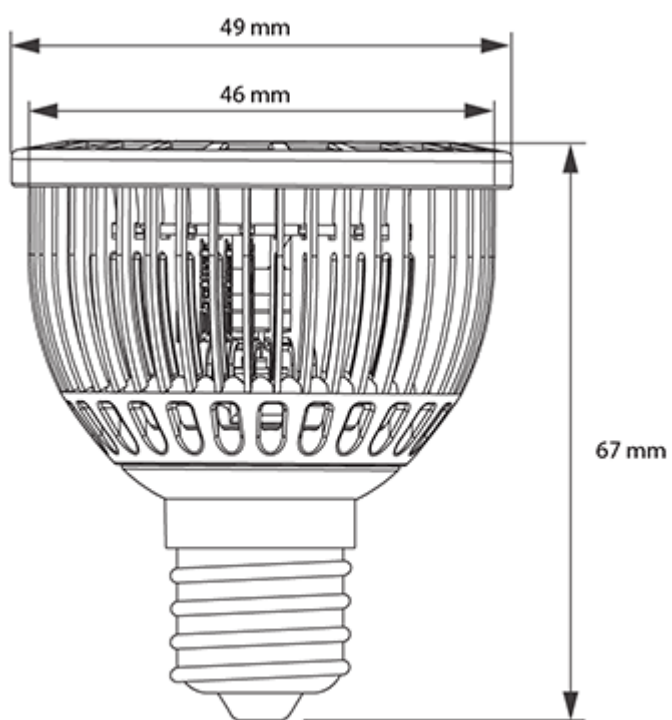
ENERGETICKÝ ŠTÍTEK



FOTOMETRICKÁ DATA



ROZMĚRY






MONTÁŽ

Montáž (výměnu) LED žárovky může provádět i osoba bez odborné způsobilosti k práci na elektrickém zařízení.

1. Nejdříve je nutno svítidlo odpojit od sítě, popřípadě napájecího zdroje
2. Výměnu provedeme zasunutím do patice nebo zašroubováním žárovky do závitu.

OBJEDNACÍ KÓDY

| | | |
|--|-----------------|-------------|
|  Teplá bílá (WW) | 2 500 - 3 000 K | 111/E27-5WW |
|  Neutrální bílá (NW) | 4 000 - 4 500 K | 111/E27-5NW |
|  Studená bílá (CW) | 6 000 - 6 500 K | 111/E27-5CW |