

Halové LED svítidlo GKC-50C

Závěsné průmyslové (halové) LED svítidlo o výkonu 50W s vysokým světelným tokem 6 000 - 6 850 lm, pro osvětlení průmyslových i komerčních prostor.



ZÁKLADNÍ VLASTNOSTI

Příkon : 55 W

Index podání barev : 80 Ra

Střední doba životnosti : 55 000 hodin

Světelný tok : 6 000 - 6 850 lm

Vyzařovací úhel : 60° / 90° / 110°

Stupeň krytí : IP 44

Teplota barvy : 3000K / 4000K / 5000K / 6000K

Náhrada za : 100W - 150W výbojka

Poskytovaná záruka : 5 let

POPIS

LED svítidlo GKC-50C, je určeno pro náhradu výkonných závěsných svítidel s výbojkami, používaných pro osvětlení hal, skladů a všech průmyslových i komerčních prostor, s vysokými stropy. Použitím nejvyšší kvality komponent renomovaných světových výrobců, disponuje svítidlo špičkovými vlastnostmi, jakými jsou vysoký světelný tok, velmi vysoká účinnost i účinník a dlouhá životnost s nulovými náklady na údržbu.

Svítidlo je osazeno výkonovými LED čipy americké značky **Cree®**, konkrétně typ **XP-G2**, které představují špičkové vlastnosti. Světelná účinnost čipů dosahuje **více než 150 lm/W** při vysokém indexu podání barev CRI > 80 Ra.

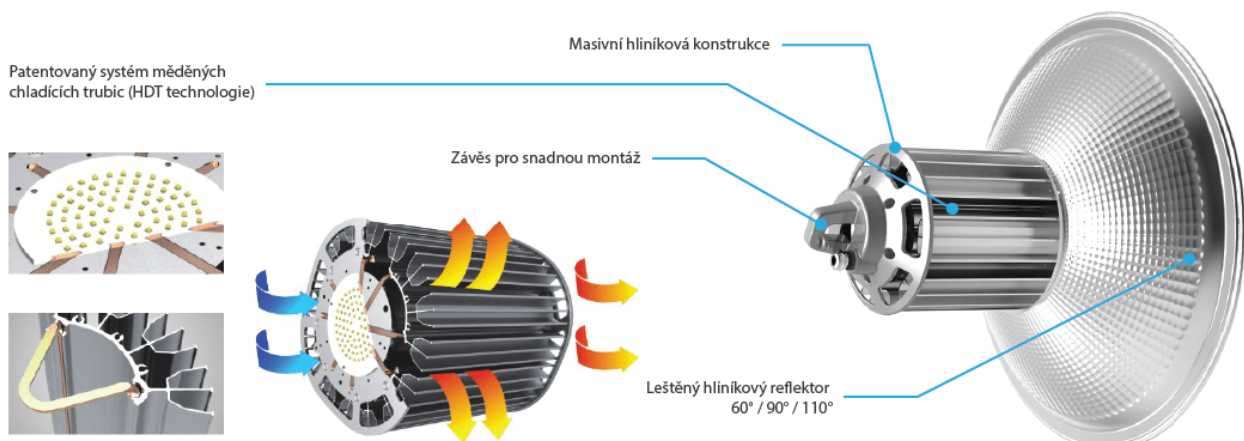
Vyzařovací charakteristika svítidla je upravena hliníkovým leštěným reflektorem a lze vybrat ze tří úhlů: **60°, 90° nebo 110°**.

Díky elektronickému LED driveru renomované značky **Mean Well®**, pracují LED čipy v optimálních podmínkách a jsou chráněny před přepětím, kolísáním napětí i tepelnému a výkonovému přetížení. Účinník svítidel dosahuje díky tomu driveru hodnoty > 0,98 při účinnosti vyšší než 92%.

Nejnovější chladič **systém měděných teplovodných trubic (HDT)**, minimalizuje tepelný odpor mezi LED čipy a chladičem, díky čemuž dochází k mnohonásobně účinnějšímu přenosu ztrátového tepla na chladič žebra. Inovativní design chladičích žebër zaručuje **velmi rychlý odvod tepla** do okolí a díky robustní, ale velmi účinné konstrukci chladiče dochází k dalšímu zvýšení účinnosti chladičského systému.

Vysoce kvalitní povrchová eloxovaná úprava, je díky odolná vůči korozi. Svítidlo je chráněno stupněm krytí **IP44** a je určeno do vnitřních prostor.

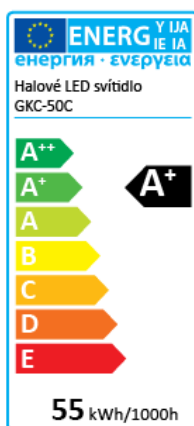
Montáž svítidla se provádí pomocí **montážního oka** a ocelového lanka, případně řetězu.



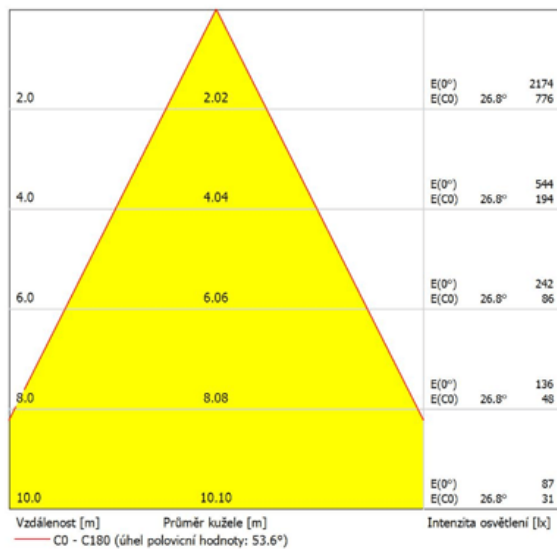
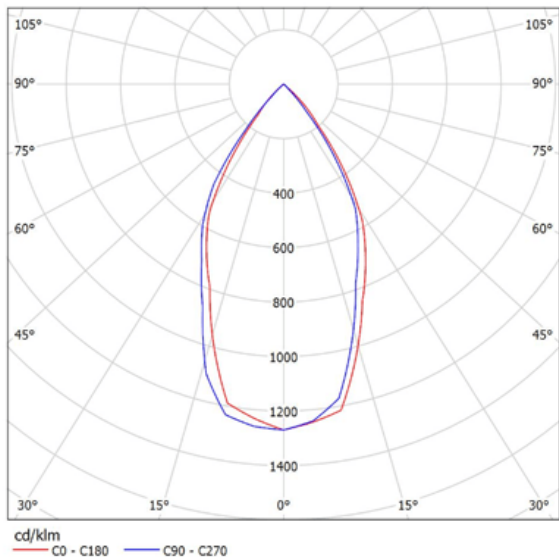
TECHNICKÉ DETAILY

Barva světla :	teplá bílá / neutrální bílá / denní bílá / studená bílá
Teplota barvy :	3 000 K / 4 000 K / 5 000 K / 6 000 K
Světelný tok :	6 000 lm / 6 430 lm / 6 430 lm / 6 850 lm
Index podání barev :	80 Ra
Vyzařovací úhel :	60° / 90° / 110°
Osazení :	Cree® XP-G2
Střední doba životnosti (L ₇₀) :	> 55 000 hodin
Napájecí napětí :	100 ~ 250 V AC
Příkon :	55 W
Výkon :	50 W
Účinnost :	> 0,98
Účinnost :	> 92%
Energetická třída :	A+
Náhrada :	100W - 150W výbojka
Materiál :	hliník
Rozměry :	viz. Rozměry
Způsob připojení :	vodič 3 x 1,5mm o délce cca 25 cm
Pracovní teplota :	-30°C ~ +55°C
Stupeň krytí :	IP 44
Záruka :	60 měsíců

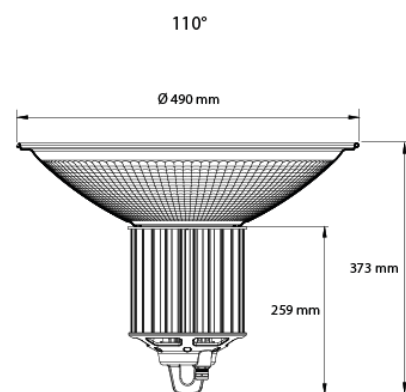
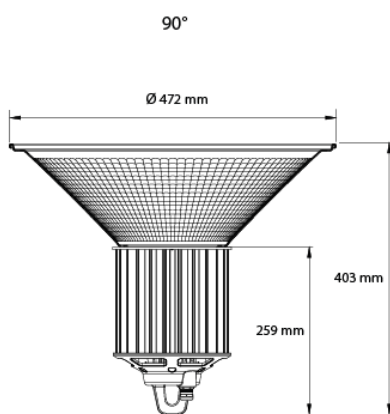
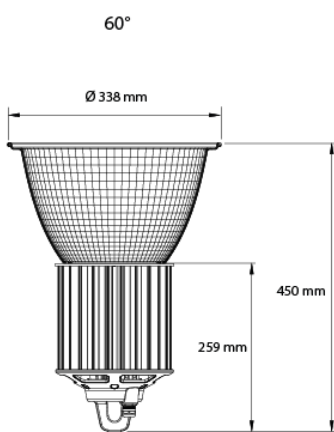
ENERGETICKÝ ŠTÍTEK



FOTOMETRICKÁ DATA



ROZMĚRY



MONTÁŽ

Montáž svítidla smí provádět pouze osoba s odbornou způsobilostí k práci na elektrickém zařízení, podle vyhlášky č.50/1978 Sb.

Instalace halového LED svítidla GKC se provádí zavěšením na ocelové lanko, případně řetěz.

OBJEDNACÍ KÓDY

 Teplá bílá	3 000 K	343/GKC-50C-3K-**
 Neutrální bílá	4 000 K	343/GKC-50C-4K-**
 Denní bílá	5 000 K	343/GKC-50C-5K-**
 Studená bílá	6 000 K	343/GKC-50C-6K-**